

BOMBA PARA ALTO VACIO ROTATIVA DE PALETAS VE-260

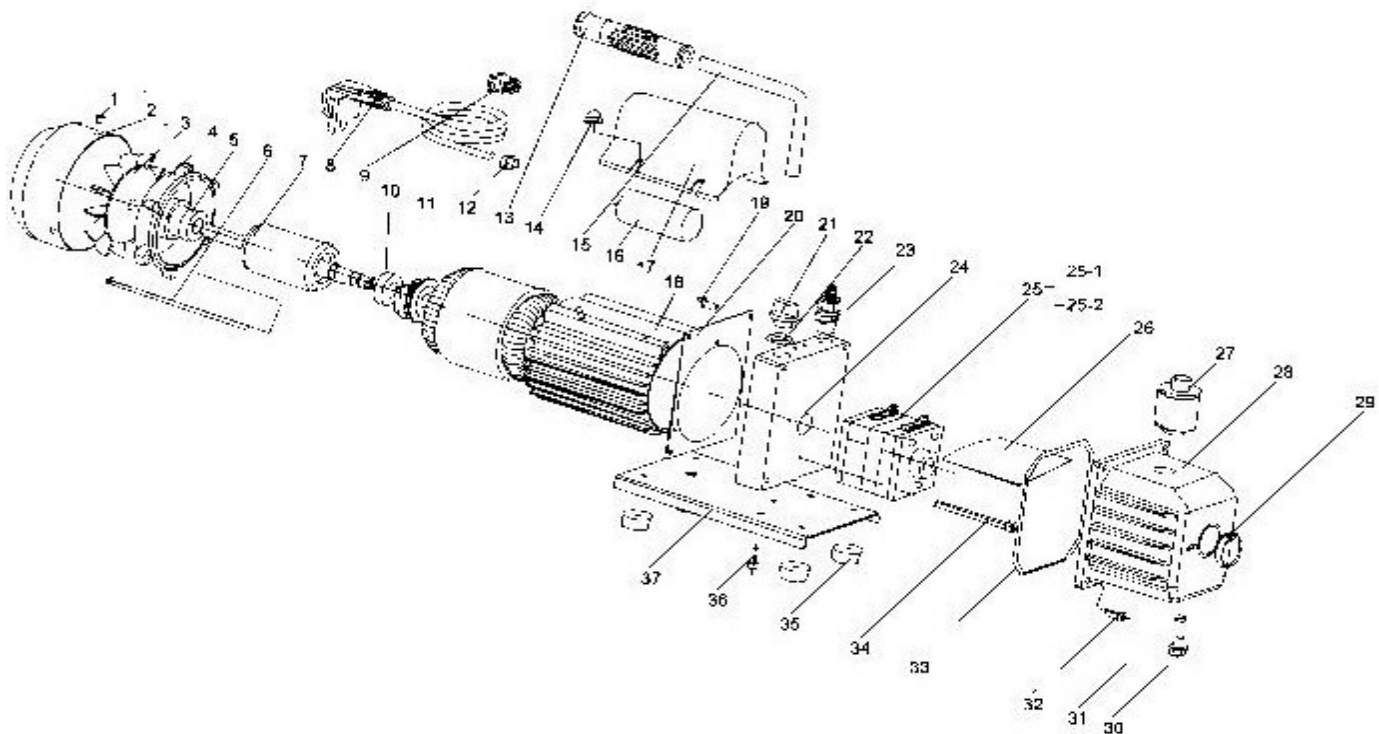


MODELO	DESPLAZAMIENTO pies cubicos por min	VACIO ABSOLUTO	MOTOR 1800 RPM	PESO kg	CONEXIÓN
VE-260	8 PCM (220 L/M)	0,020 mbar	3/4 hp	16,5	1/4"



CARACTERISTICAS

- *DIMENSIONES 395 X 145 X 260
- *DOBLE ROTOR DE ASPAS DESLIZANTES LUBRICADAS POR ACEITE
- *MOTOR ELECTRICO MONOFASICO 110-220 V CON PROTECCION INCORPORADA
- *ACEITE GRADO ISO-46
- *MANIJA ANATOMICA PARA FACIL TRANSPORTE
- *INTERRUPTOR Y CABLE PARA CONEXIÓN
- *CARTER EN ALUMINIO DE APROXIMADAMENTE 1/4 DE GALON
- *LOS GASES A EXTRAER DEBEN ESTAR LIBRES DE HUMEDAD Y PARTICULAS



BOMBAS HYDRAL LTDA.
www.bombashydral.com



Cra 36 No. 11A - 04
PBX: 247 5940
Fax: 247 6231 - Telefax: 247 5940
Bogotá, D.C. - Colombia S.A.

BOMBAS

VACIO
CALDERAS
PULPA - ACEITES
IND. QUIMICA
ACUEDUCTOS
MINERIA