

BOMBA PARA VACIO ANILLO LIQUIDO SERIES VA 22



CARACTERISTICAS

- *VACIO TIPO ANILLO LIQUIDO DE DOS ETAPAS DE EJE LIBRE
- *AUSENCIA DE CONTACTO METALICO ENTRE SUS PARTES TRABAJO SILENCIOSO
- *LIQUIDOS Y CONDENSADOS PASAN POR LA BOMBA SIN CAUSAR DAÑO

APLICACIÓN

DESTILACION-DESGACIFICACION-IMPREGNACION
COCCION-EVAPORACION-SECADO
TRANSPORTE POR VACIO DE PAPEL VIDRIO LAMINA
DESAEREADO DE LIQUIDOS VISCOSOS RESINAS CAUCHOS JALEAS
ENVASADO-TERMOFORMADO-EVISCERADO-CALIBRACION

INDUSTRIA COLOMBIANA

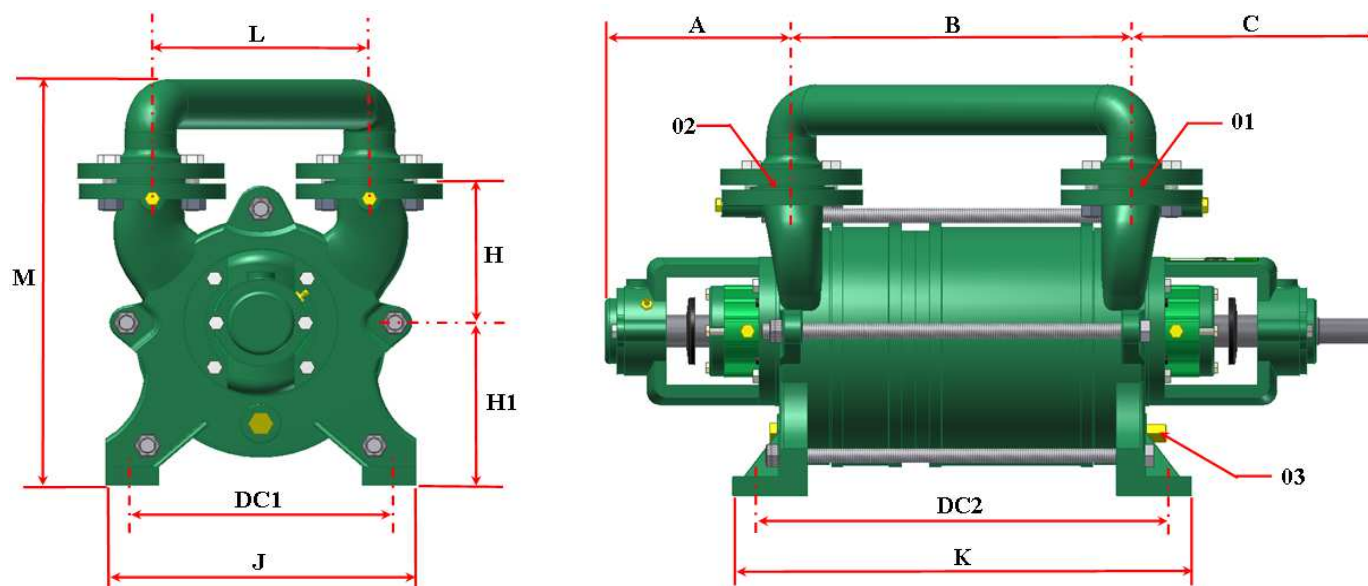
CARACTERISTICAS-RENDIMIENTO



	VA 22/150	VA 22/210	VA 22/280
Potencia requerida a 1.800 R.P.M.	10	16	24
Presión absoluta en mm de Hg	25	25	25
Capacidad promedio en pies cúbicos por minuto	150	210	280
Temperatura máxima gas aspirado	90°C	90°C	90°C
Temperatura máxima líquido de servicio	70°C	70°C	70°C
Caudal promedio líquido de servicio lpm	18	40	40
Nivel de ruido promedio en decibeles	73	73	73
Conexión de succión y descarga brida ANSI-150	2"	2½"	2½"
Conexión líquido de servicio	½"	¾"	¾"
Peso bomba sola en Kg	116	195	224
Peso conjunto bomba acople y motor	229	346	379

PULGADAS DE HG	MILIMETROS DE HG ABS	PIES CUBICOS POR MINUTO		
		VA 22/150	VA 22/210	VA 22/280
4	658	154	230	310
12	455	160	240	322
20	252	142	213	286
25	125	135	201	267
27	61	125	185	250
28	25	105	150	215

DATOS A NIVEL DEL MAR PARA AIRE SECO CON AGUA A 15°C



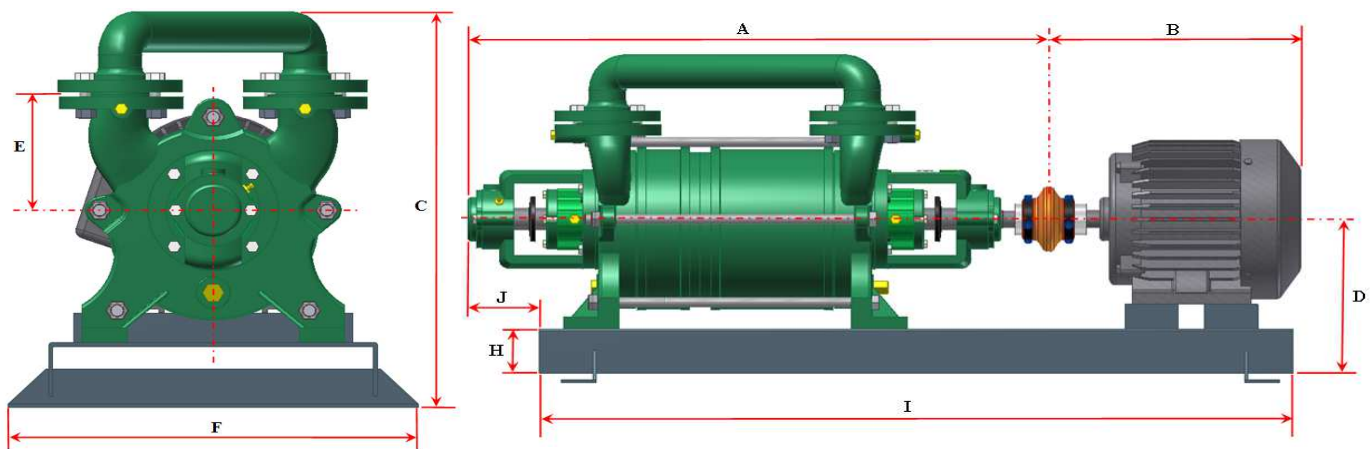
DIMENSIONES Y CONEXIONES

MODELO	A - B	C - DC1	DC2 - H - H1	J - K	L - M	SUCCION	01
VA 22/150	200 - 365	260 - 275	440 - 160 - 175	325 - 490	230 - 440	DESCARGA	02
VA 22/210	215 - 400	315 - 290	450 - 195 - 230	340 - 490	230 - 555	SERVICIO	03
VA 22/280	215 - 465	290 - 520	520 - 195 - 230	340 - 560	230 - 555	DRENAJE	04

CONSTRUCCION



PARTES PRINCIPALES	STD	BRONCE	ACERO INOXIDABLE
TAPAS MEDIAS	HIERRO ASTM A48	ASTM B148-9D	AISI-304
ANILLOS	HIERRO ASTM A48	ASTM B148-9D	AISI-304
TAPAS LATERALES	HIERRO ASTM A48	ASTM B148-9D	AISI-304
PUENTE BRIDADO	HIERRO ASTM A49	ASTM B148-9D	AISI-305
SOPORTES	HIERRO ASTM A48		
IMPULSORES	BRONCE ASTM B148-9D		AISI-304
EJE	ACERO INOXIDABLE AISI-304		
SELLO MECANICO	MECANICO		



DIMENSIONES MOTOBOMBAS

MODELO	MOTOR		A - B - C	D - E	F	H - I	J
	HP	TIPO					
VA 22/150	10	215 T	845 - 560 - 540	280 - 155	450	105 - 1200	95
VA 22/210	20	256 T	930 - 680 - 690	370 - 195	520	130 - 1400	75
VA 22/280	25	284 T	995 - 770 - 690	370 - 195	520	130 - 1400	150

*Dimensiones están en mm y son aproximadas

*Motores eléctricos trifásicos TEFC a 1.800 R.P.M.

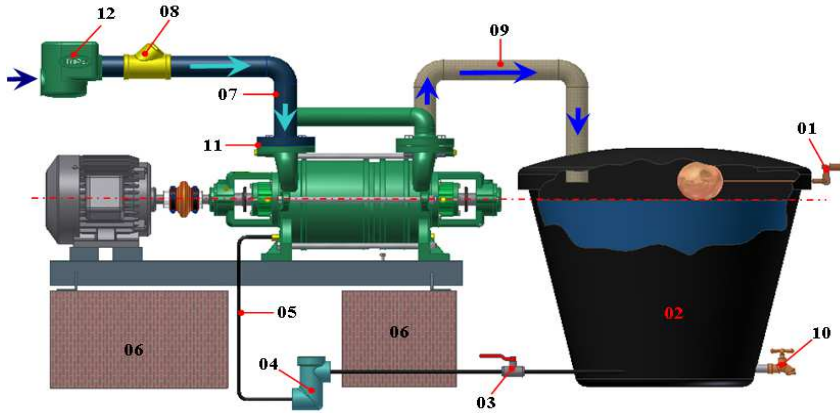
*Acople marca Rexnord tipo Omega

*El equipo se entrega con protector de acople

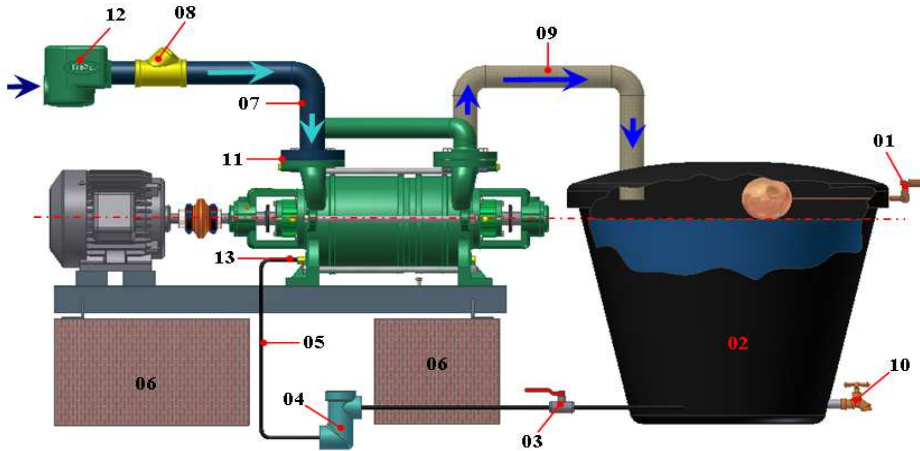
INSTALACION VA 22



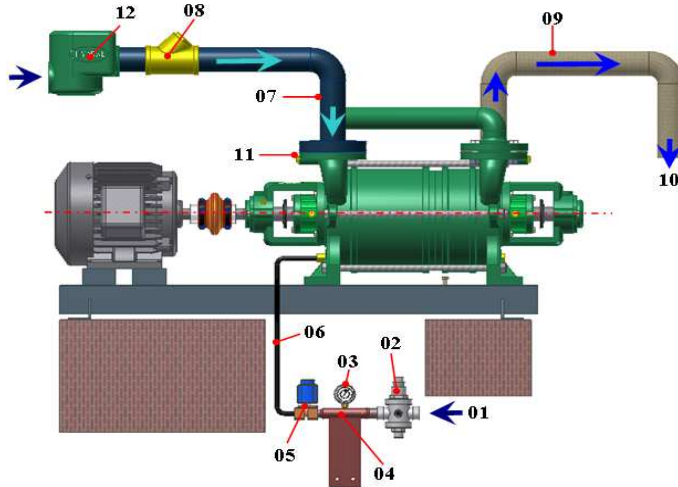
RECIRCULACION TOTAL



RECIRCULACION PARCIAL



SIN RECIRCULACION



NIT. 860.007.839-4

BOMBAS HYDRAL LTDA.
www.bombashydral.com



Cra 36 No. 11A - 04
PBX: 247 5940
Fax: 247 6231 - Telefax: 247 5940
Bogotá, D.C. - Colombia S.A.

BOMBAS

VACIO
CALDERAS
PULPA - ACEITES
IND. QUIMICA
ACUEDUCTOS
MINERIA