

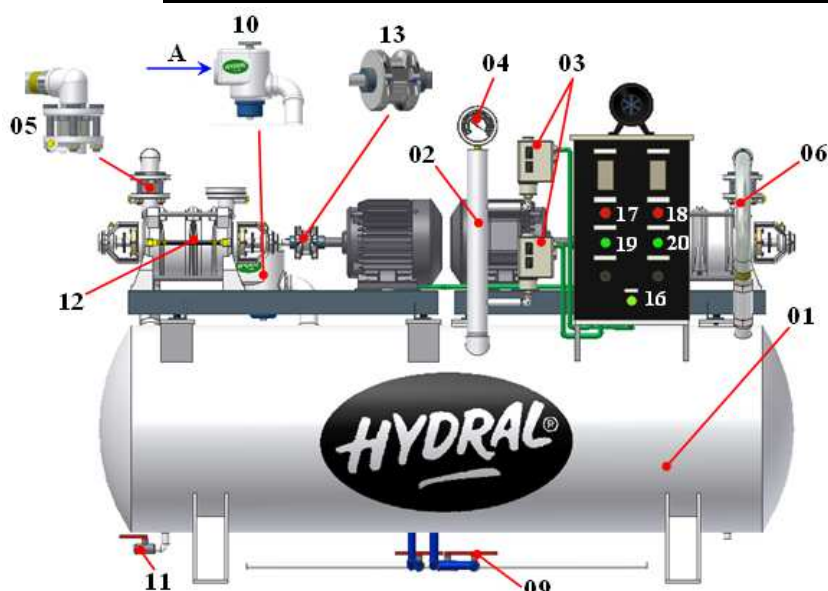
CENTRAL DE VACIO

CV2-VA 22/150

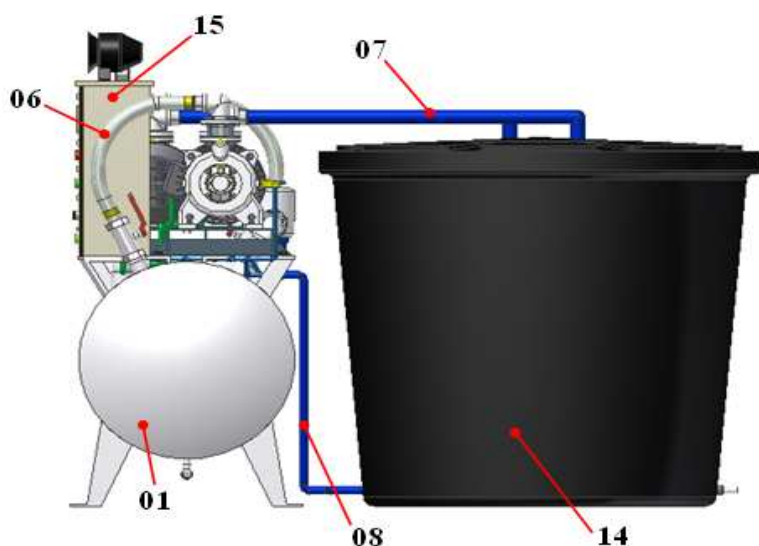
DE DOS BOMBAS DE ANILLO LIQUIDO SECUENCIAL Y ALTERNA



CARACTERISTICAS GENERALES	
OPERACIÓN	MANUAL Y AUTOMATICA
POTENCIA POR EQUIPO	10 H.P. A 1.800 R.P.M.
PRESION RELATIVA	29" DE HG (nivel del mar)
PRESION DIFERENCIAL	5" DE HG
CAPACIDAD TOTAL	280 PIES CUBICOS POR MINUTO
LUBRICACION	RECIRCULACION DE AGUA
CONEXIÓN	2" ROSCA NPT
PESO	630 KG



LISTADO GENERAL	
A	CONEXIÓN LINEA DE VACIO
1	TANQUE ACUMULADOR
2	MULTIPLE
3	INTERRUPTORES DE VACIO
4	VACUOMETRO
5	VALVULA ANTIRETORNO
6	MANGUERA VACIO
7	TUBERIA RETORNO AIRE AGUA
8	MANGUERA DE ALIMENTACION AGUA
9	VALVULAS CONEXIÓN ANILLO LIQUIDO
10	FILTRO TRAMPA CON MALLA
11	DRENAJE TANQUE ACUMULADOR
12	MODELO HYDRAL VA 22/150
13	ACOPLE FLEXIBLE STEEL FLEX
14	TANQUE ALIMENTACION ANILLO
15	TABLERO DE CONTROL
16	ENCENDIDO TABLERO
17	LUZ INDICADORA BOMBA 1
18	LUZ INDICADORA BOMBA 2
19	SELECTOR BOMBA 1
20	SELECTOR BOMBA 2



DIMENSIONES GENERALES
Alto 1,80 m
Ancho 0,80 m
Largo 2,10 m

BOMBAS HYDRAL LTDA.
www.bombashydral.com