

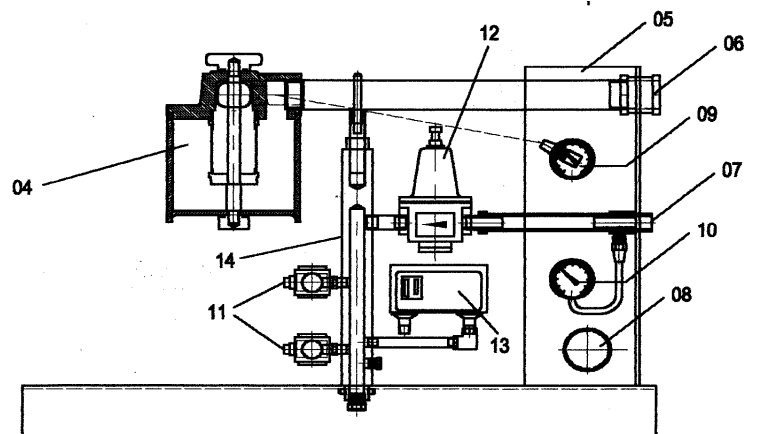
CENTRAL DE VACIO PARA USO ODONTOLOGICO DE ANILLO LÍQUIDO CVO 11/35



CARACTERISTICAS GENERALES	
POTENCIA Y VELOCIDAD	2 H.P. A 1.800 R.P.M.
CAPACIDAD POR CADA BOMBA	35 PIES CÚBICOS POR MINUTO
CONSUMO DE AGUA	2,5 LPM
PRESION ALIMENTACIÓN AGUA	7 P.S.I. PARA ANILLO LÍQUIDO
CONEXIÓN ELECTRICA	MANDO REMOTO DESDE SILLA
CANTIDAD DE SILLAS	10
NIVEL DE RUIDO	65 DECIBELES
MODELO BOMBA	VA 11/35



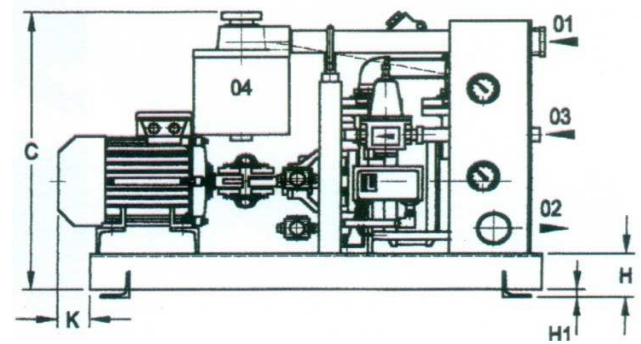
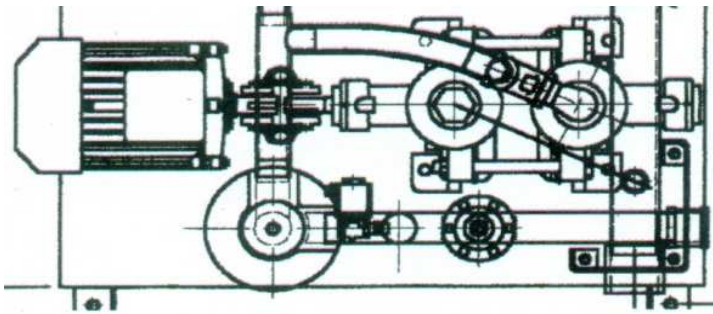
LISTADO GENERAL	
1	BASE CONJUNTO
2	MOTOR ELÉCTRICO
3	BOMBA DE VACIO VA 11/35
4	FILTRO TRAMPA PARA SOLIDOS
5	ACCESORIOS HIDRAÚLICOS
6	CONEXIÓN LINEA DE VACIO 1¼" NPT
7	CONEXIÓN AGUA PARA ANILLO ½" NPT
8	CONEXIÓN DESCARGA FLUIDOS AIRE
9	VACUÓMETRO
10	MANÓMETRO
11	VÁLVULA SOLENOIDE NC
12	VÁLVULA REGULADORA DE PRESIÓN
13	GUARDABOMBA KP 44



CONSTRUCCION



IMPULSOR	BRONCE ASTM B148-9D
CARCASAS Y SOPORTES	HIERRO ASTM A48
ANILLOS Y TAPAS	HIERRO ASTM A48
EJE	ACERO INOXIDABLE AISI-304
SELLOS MECANICOS	MECANICO MONORESORTE CARBON VS CERAMICA Y BUNA
ACOPLE	FLEXIBLE REXNORD OMEGA
BASE Y GUARDA	ACERO ESTRUCTURAL
FILTRO	EN ACERO INOXIDABLE CON MALLA DE FACIL LIMPIEZA
TABLERO	ARRANCADOR MAGNÉTICO DIRECTO
PROTECCION	CONTRA MARCHA EN SECO Y SOBRECARGA



DIMENSIONES

MODELO	A	B	C - DC1	DC2	H	H1 - J	K
CVO1	860	405	540 - 716	455	85	15 - 505	60



BOMBAS HYDRAL LTDA.
www.bombashydral.com



Cra 36 No. 11A - 04
 PBX: 247 5940
 Fax: 247 6231 - Telefax: 247 5940
 Bogotá, D.C. - Colombia S.A.

BOMBAS

VACIO
 CALDERAS
 PULPA - ACEITES
 IND. QUIMICA
 ACUEDUCTOS
 MINERIA