

BOMBAS AUTOCEBADAS

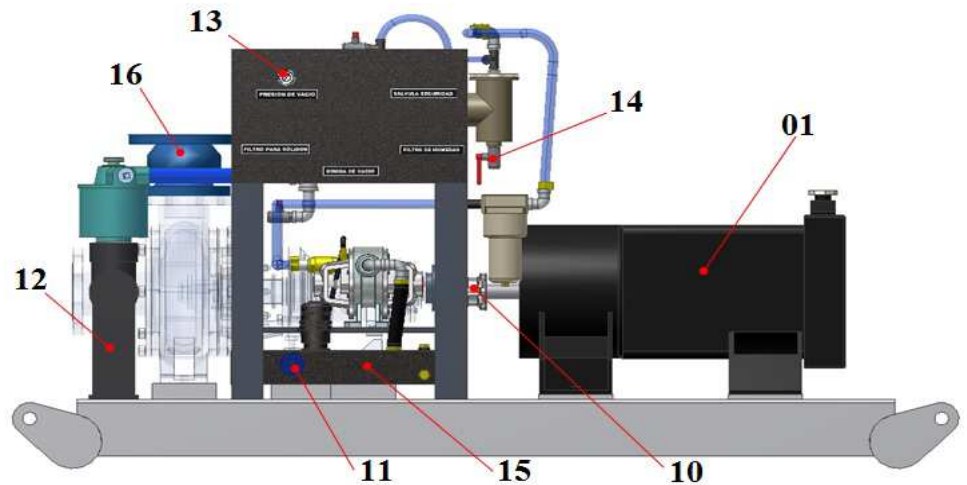
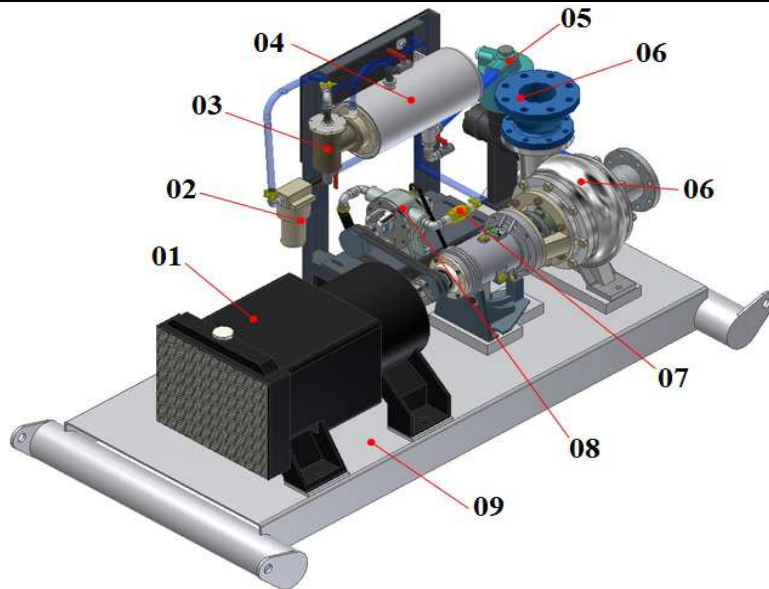
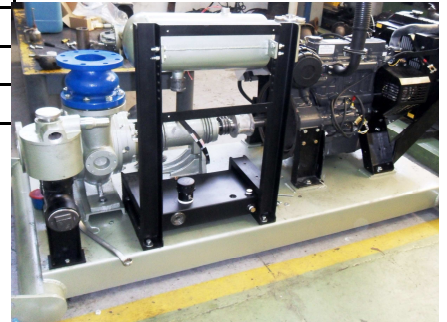
PARA

FLUIDOS CON SOLIDOS EN SUSPENSION

SISTEMA DE VACIO AUTOMATICO



CARACTERISTICAS GENERALES
*BOMBAS CON IMPULSOR INATASCABLE DESDE 4" HASTA 8"
*POTENCIAS DESDE 15 HASTA 100 HP



SISTEMA CON MOTOR DIESEL O ELECTRICO

- 01-MOTOR
- 02-FILTRO ANTIHUMEDAD
- 03-CARCASA-VALVULA
- 04-TANQUE FLOTADOR
- 05-FILTRO PARA SOLIDOS
- 06-BOMBA INATASCABLE
- 07-VALVULA BOMBA DE VACÍO
- 08-BOMBA DE VACÍO AI-1000

- 09-BASE CONJUNTO TIPO SKID
- 10-ACOPLE STEELFLEX
- 11-NIVEL DE ACEITE BOMBA DE VACÍO
- 12-SOPORTE FILTRO
- 13-VACUÓMETRO
- 14-DRENAJE VÁLVULA
- 15-CARTER DE ACEITE
- 16-VÁLVULA DE RETENCIÓN