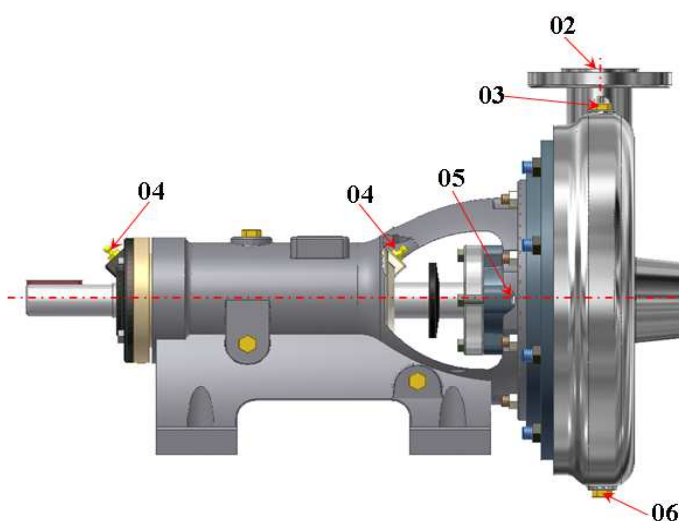


BOMBAS CENTRIFUGAS DE UNA ETAPA EJE LIBRE SERIE AP REGULADA



CARACTERISTICAS*

- *TUERCA PARA POSICIONAR EL IMPULSOR
- *IMPULSOR SEMIABIERTO
- *SISTEMA DE SELLADO MECANICO O EMPAQUETADURA
- *RODAMIENTO DE CONTACTO ANGULAR PARA CARGAS AXIALES
- *DOBLE RODAMIENTO PARA CARGAS RADIALES



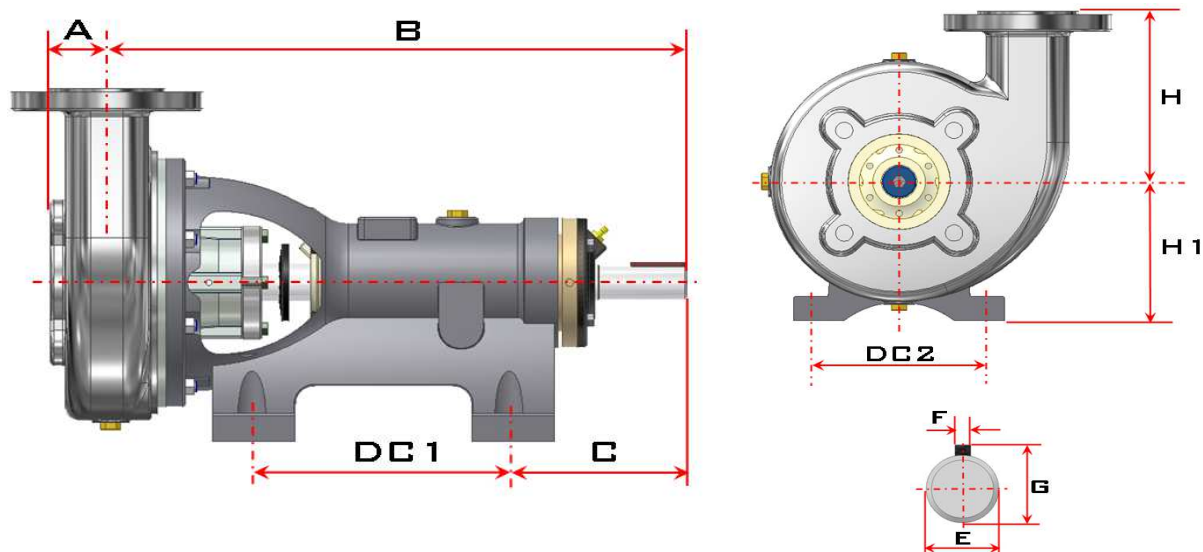
CONEXIONES

- 01-ASPIRACION
- 02-DESCARGA
- 03-DESAERADO
- 04-LUBRICACION GRASA
- 05-LAVADO SISTEMA SELLADO
- 06-DRENAJE

CONSTRUCCION



PARTES PRINCIPALES	STD	ACERO INOXIDABLE
CARCASA	HIERRO ASTM A48	AISI-304
IMPULSOR	HIERRO ASTM A48	AISI-304
PLATO DE SELLO	HIERRO ASTM A48	AISI-304
SOPORTE Y TUERCA	HIERRO ASTM A48	
EJE	ACERO INOXIDABLE AISI-304	
SELLO PRENSAESTOPA	EMPAQUETADURA AMBIENTAL	
SELLO MECANICO	MECANICO MONORESORTE CARBON VS CERAMICA Y VITÓN	
*SELLO DE PROCESO SEGÚN APLICACION		



DIMENSIONES

MODELO	A - B	C - E	F - G - H	H1	Dc1	Dc2	PESO Kg
AP-1 X 1¼	76 - 455	144 - 1"	¼" - 28 - 176	134	204	146	37
AP-1¼ X 1½	86 - 460	144 - 1"	¼" - 28 - 176	134	204	146	38
AP-1½ X 2	95 - 456	144 - 1"	¼" - 28 - 176	134	204	146	40
AP-2 X 2½	48 - 461	144 - 28	¼" - 31 - 146	134	204	146	42



BOMBAS HYDRAL LTDA.
www.bombashydral.com



Cra 36 No. 11A - 04
PBX: 247 5940
Fax: 247 6231 - Telefax: 247 5940
Bogotá, D.C. - Colombia S.A.

BOMBAS

VACIO
CALDERAS
PULPA - ACEITES
IND. QUIMICA
ACUEDUCTOS
MINERIA