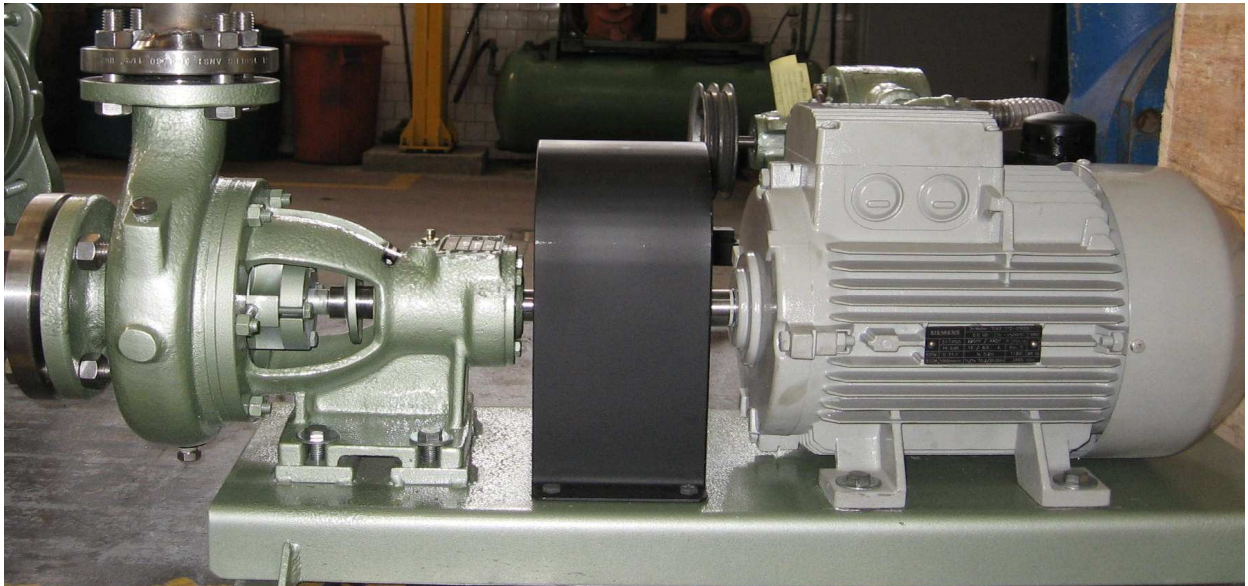


BOMBAS CENTRIFUGAS DE UNA ETAPA EJE LIBRE SERIES JE

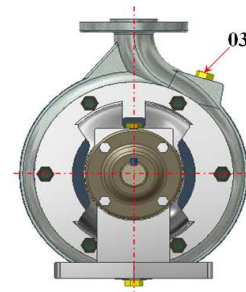
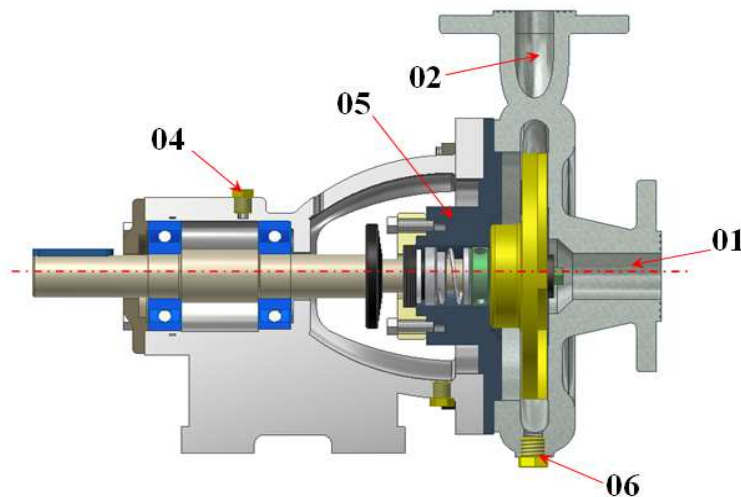


CARACTERISTICAS*

- *IMPULSOR SEMIABIERTO
- *RODAMIENTO RADIALES PARA LARGA DURACION
- *SISTEMA DE SELLADO MECANICO O EMPAQUETADURA
- *CONEXIONES DE BRIDA ANSI-150
- *EJE DE GRAN TAMAÑO

CONEXIONES

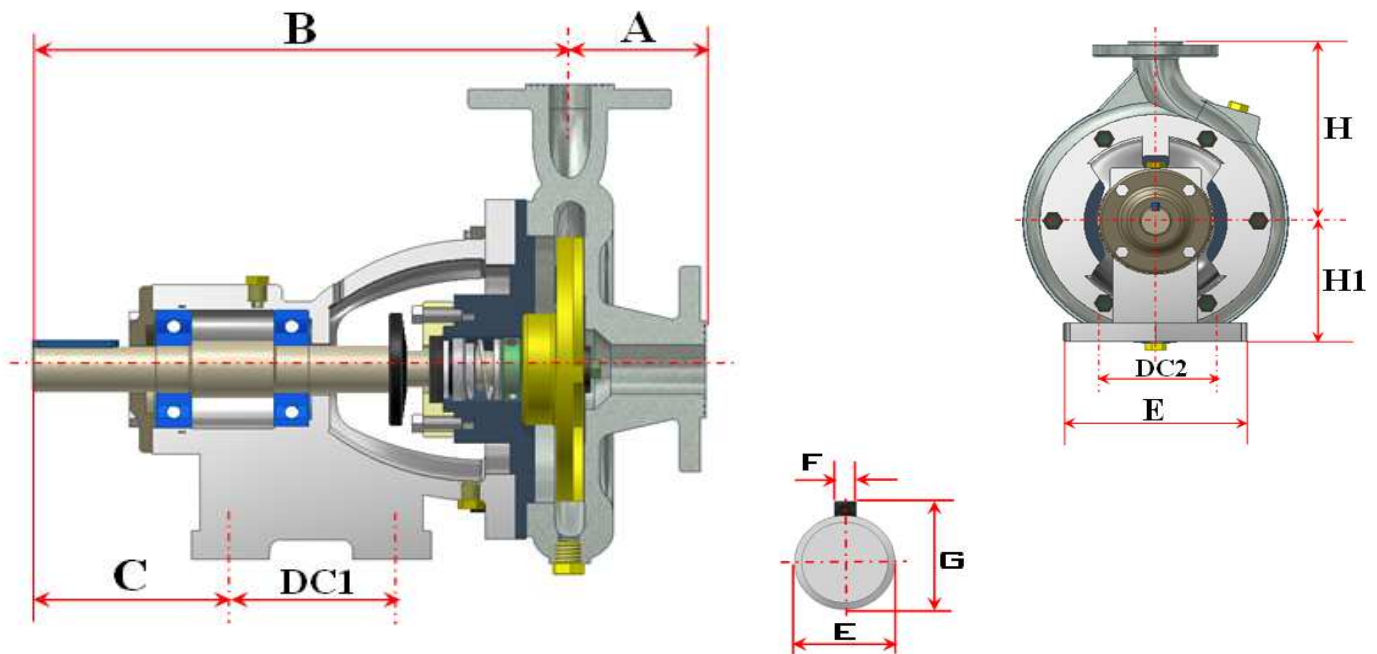
- 01-ASPIRACION
- 02-DESCARGA
- 03-DESAEREO
- 04-LUBRICACION GRASA
- 05-LAVADO SISTEMA SELLADO
- 06-DRENAJE



CONSTRUCCION



PARTES PRINCIPALES	STD	ACERO INOXIDABLE
CARCASA	HIERRO ASTM A48	AISI-304
IMPULSOR	HIERRO ASTM A48	AISI-304
PLATO DE SELLO	HIERRO ASTM A48	AISI-304
SOPORTE	HIERRO ASTM A48	
EJE	ACERO INOXIDABLE AISI-304	
SELLO PRENSAESTOPA	EMPAQUETADURA AMBIENTAL	
SELLO MECANICO	MECANICO MONORESORTE CARBON VS CERAMICA Y BUNA	
*SELLO DE PROCESO SEGÚN APLICACION		



DIMENSIONES

MODELO	A - B	C - E	F - G - H	H1	Dc1	Dc2	PESO Kg
JE-4	65 - 260	104 - 24	¼" - 27 - 150	100	73	85	17
JE-6	67 - 264	104 - 24	¼" - 27 - 151	100	73	85	18
JE-9	64 - 268	104 - 24	¼" - 27 - 155	100	73	85	20
JE-12	92 - 278	104 - 24	¼" - 27 - 186	100	73	85	25
JE-18	92 - 278	104 - 24	¼" - 27 - 186	100	73	85	28



BOMBAS HYDRAL LTDA.
www.bombashydral.com

Cra 36 No. 11A - 04
PBX: 247 5940
Fax: 247 6231 - Telefax: 247 5940
Bogotá, D.C. - Colombia S.A.

BOMBAS

VACIO
CALDERAS
PULPA - ACEITES
IND. QUIMICA
ACUEDUCTOS
MINERIA