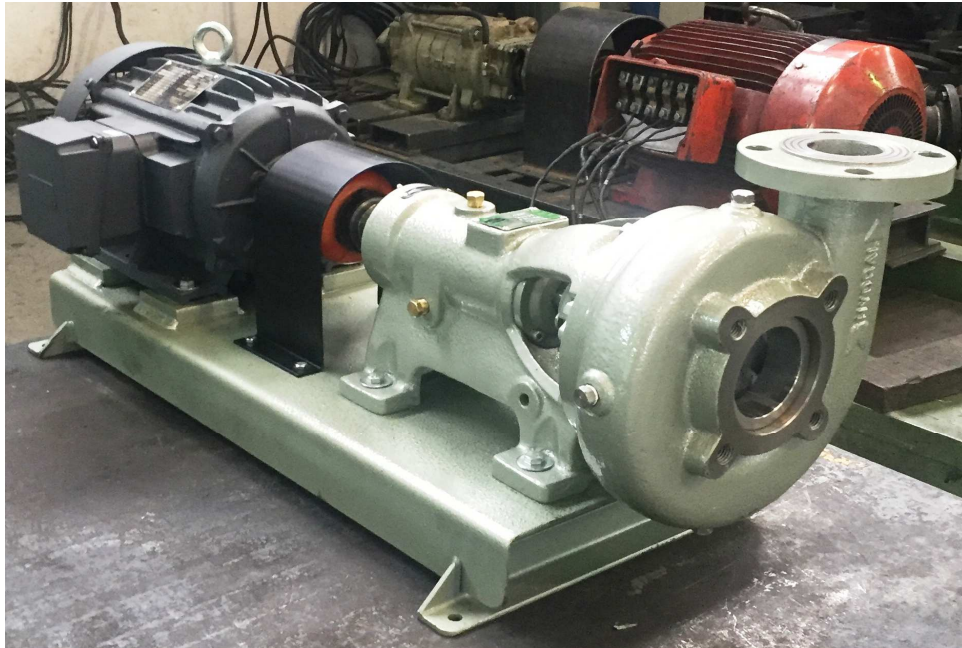
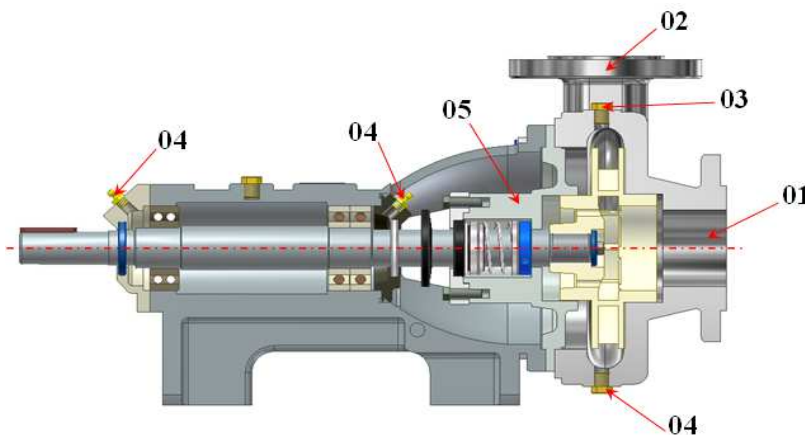


BOMBAS CENTRIFUGAS DE UNA ETAPA EJE LIBRE SERIES A-B



CARACTERISTICAS*

- *IMPULSOR CERRADO O SEMIABIERTO
- *RODAMIENTO RADIALES PARA LARGA DURACION
- *SISTEMA DE SELLADO MECANICO O EMPAQUETADURA
- *CONEXIONES DE BRIDA ANSI-150
- *EJE DE GRAN TAMAÑO



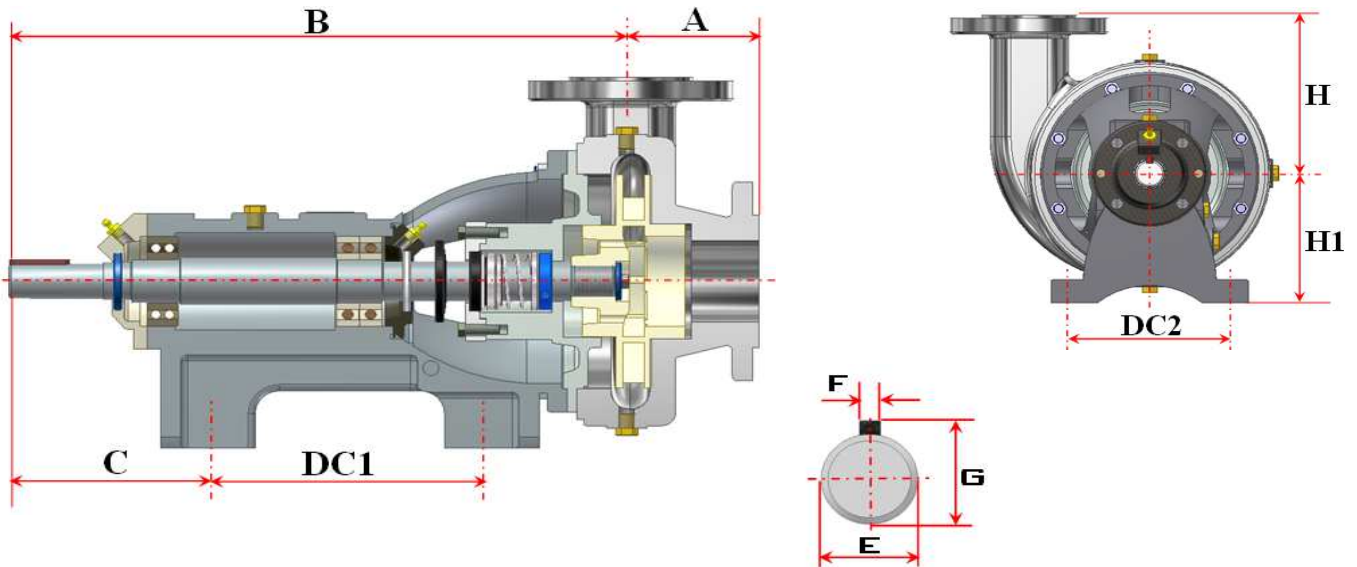
CONEXIONES

- 01-ASPIRACION
- 02-DESCARGA
- 03-DESAEREO
- 04-LUBRICACION GRASA
- 05-LAVADO SISTEMA SELLADO
- 06-DRENAJE

CONSTRUCCION



PARTES PRINCIPALES	STD	ACERO INOXIDABLE
CARCASA	HIERRO ASTM A48	AISI-304
IMPULSOR	HIERRO ASTM A48	AISI-304
PLATO DE SELLO	HIERRO ASTM A48	AISI-304
SOPORTE	HIERRO ASTM A48	
EJE	ACERO INOXIDABLE AISI-304	
SELLO PRENSAESTOPA	EMPAQUETADURA AMBIENTAL	
SELLO MECANICO	MECANICO MONORESORTE CARBON VS CERAMICA Y BUNA	
*SELLO DE PROCESO SEGÚN APLICACION		



DIMENSIONES

MODELO	A - B	C - E	F - G - H	H1	Dc1	Dc2	PESO Kg
A-1 X 1¼	75 - 440	129 - 1"	¼" - 28 - 176	134	204	146	34
A-1¼ X 1½	89 - 440	129 - 1"	¼" - 28 - 176	134	204	146	36
A-1½ X 2	95 - 440	129 - 1"	¼" - 28 - 176	134	204	146	38
A-2 X 2½	44 - 440	129 - 28	¼" - 31 - 147	134	204	146	42
A-4 X 4	58 - 440	129 - 28	¼" - 31 - 174	134	204	146	53
B-1½ X 2	100 - 444	129 - 28	¼" - 31 - 195	134	204	146	50
BE-16	104 - 444	129 - 28	¼" - 31 - 183	134	204	146	51



BOMBAS HYDRAL LTDA.
www.bombashydral.com



Cra 36 No. 11A - 04
PBX: 247 5940
Fax: 247 6231 - Telefax: 247 5940
Bogotá, D.C. - Colombia S.A.

BOMBAS

VACIO
CALDERAS
PULPA - ACEITES
IND. QUIMICA
ACUEDUCTOS
MINERIA