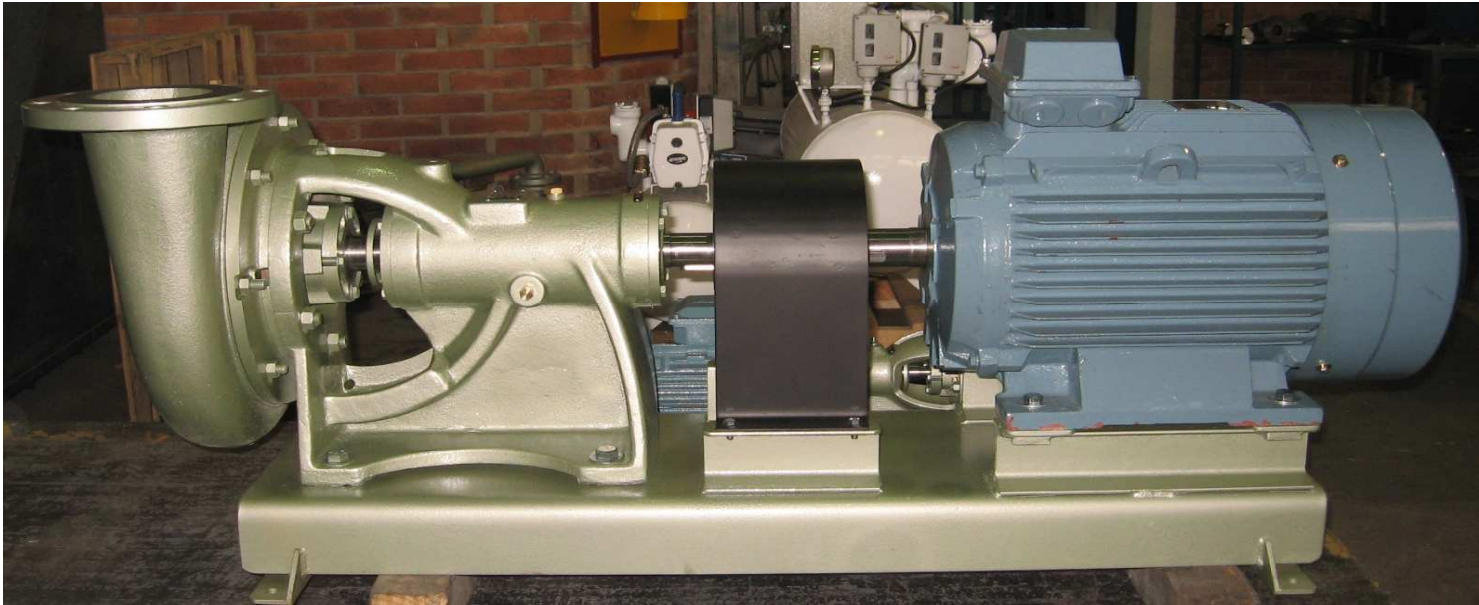
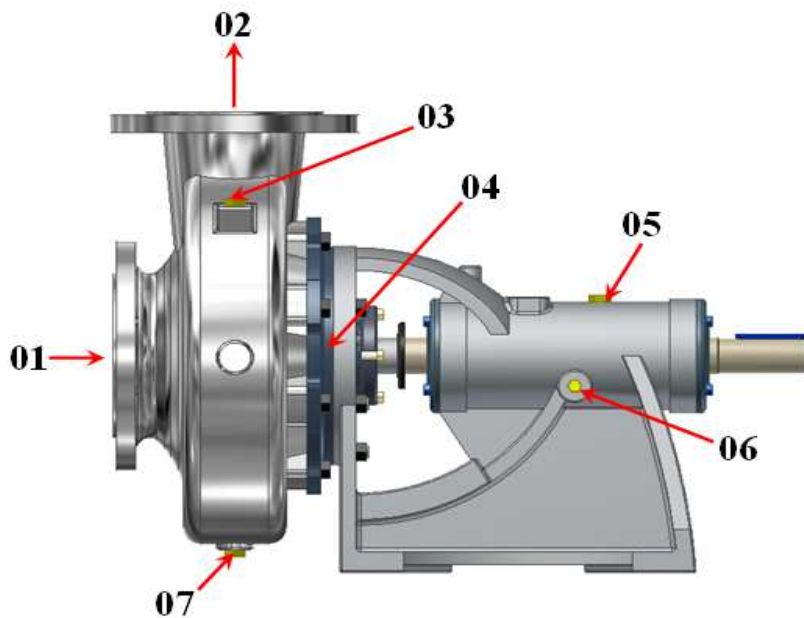


# BOMBAS CENTRIFUGAS DE UNA ETAPA EJE LIBRE SERIES B-C



## CARACTERISTICAS\*

- \*IMPULSOR CERRADO O SEMIABIERTO
- \*RODAMIENTO RADIALES LUBRICADOS POR ACEITE
- \*SISTEMA DE SELLADO MECANICO O EMPAQUETADURA
- \*CONEXIONES DE BRIDA ANSI-150
- \*EJE DE GRAN TAMAÑO



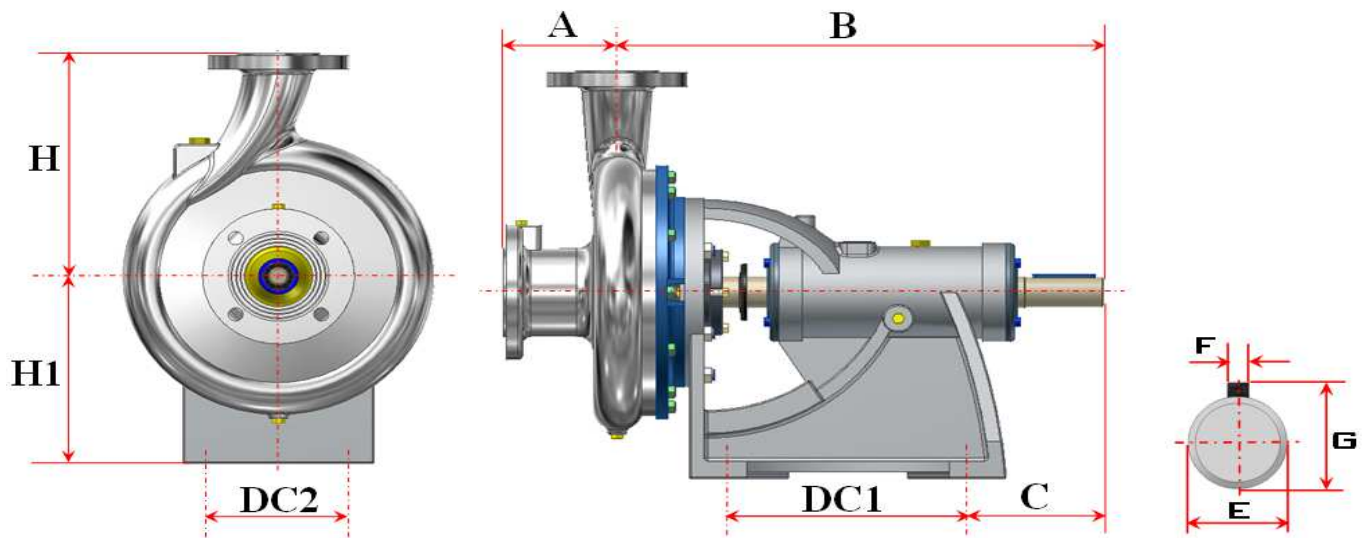
## CONEXIONES

- 01-ASPIRACION
- 02-DESCARGA
- 03-DESAEREO
- 04-LAVADO SISTEMA SELLADO
- 05-LLENADO DE ACEITE
- 06-NIVEL DE ACEITE
- 07-DRENAJE

# CONSTRUCCION



| PARTES PRINCIPALES                 | STD  | ACERO INOXIDABLE |
|------------------------------------|--|------------------|
| CARCASA                            | HIERRO ASTM A48                                | AISI-304         |
| IMPULSOR                           | HIERRO ASTM A48                                | AISI-304         |
| PLATO DE SELLO                     | HIERRO ASTM A48                                | AISI-304         |
| SOPORTE                            | HIERRO ASTM A48                                |                  |
| EJE                                | ACERO INOXIDABLE AISI-304                      |                  |
| SELLO PRENSAESTOPA                 | EMPAQUETADURA AMBIENTAL                        |                  |
| SELLO MECANICO                     | MECANICO MONORESORTE CARBON VS CERAMICA Y BUNA |                  |
| *SELLO DE PROCESO SEGÚN APLICACION |  |                  |



## DIMENSIONES

| MODELO   | A - B     | C - E    | F - G - H       | H1  | Dc1 | Dc2 | PESO Kg |
|----------|-----------|----------|-----------------|-----|-----|-----|---------|
| B-6 X 6  | 148 - 645 | 173 - 42 | 3/8" - 47 - 305 | 264 | 305 | 146 | 180     |
| C-2½ X 3 | 138 - 619 | 173 - 42 | 3/8" - 47 - 315 | 264 | 204 | 146 | 140     |
| C-5 X 6  | 53 - 614  | 173 - 42 | 3/8" - 47 - 223 | 264 | 204 | 146 | 195     |



**BOMBAS HYDRAL LTDA.**  
www.bombashydral.com



Cra 36 No. 11A - 04  
PBX: 247 5940  
Fax: 247 6231 - Telefax: 247 5940  
Bogotá, D.C. - Colombia S.A.

**BOMBAS**

VACIO  
CALDERAS  
PULPA - ACEITES  
IND. QUIMICA  
ACUEDUCTOS  
MINERIA