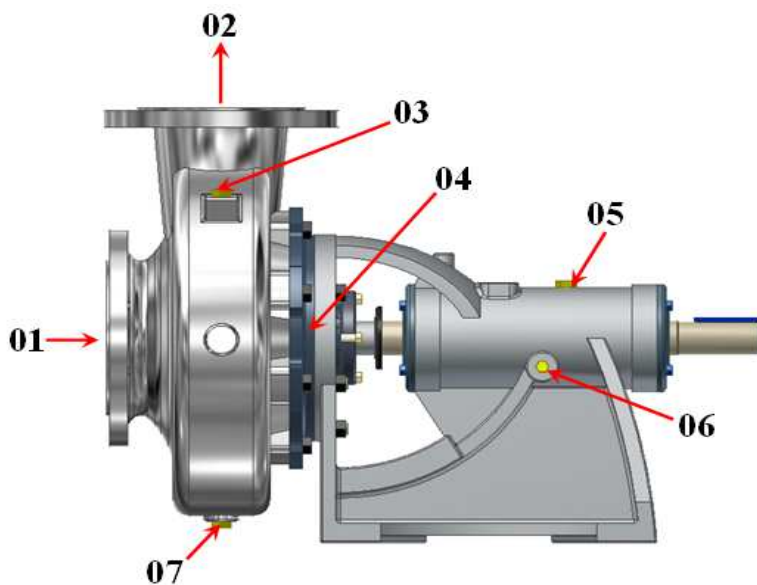


# BOMBAS CENTRIFUGAS DE UNA ETAPA EJE LIBRE SERIES C-D



## CARACTERISTICAS\*

- \*IMPULSOR CERRADO-SEMIABIERTO-INATASCABLE
- \*RODAMIENTOS RADIAXIALES LUBRICADOS POR ACEITE
- \*SISTEMA DE SELLADO MECANICO O EMPAQUETADURA
- \*CONEXIONES DE BRIDA ANSI-150
- \*EJE DE GRAN TAMAÑO



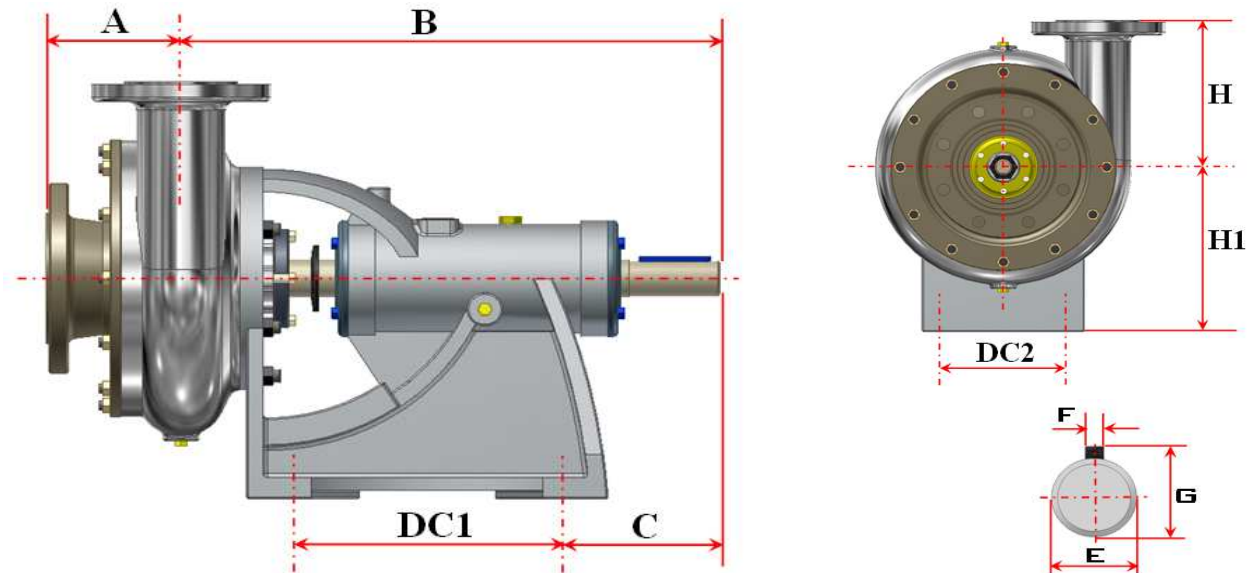
## CONEXIONES

- 01-ASPIRACION
- 02-DESCARGA
- 03-DESAEREO
- 04-LAVADO SISTEMA SELLADO
- 05-LLENADO DE ACEITE
- 06-NIVEL DE ACEITE
- 07-DRENAJE

# CONSTRUCCION



PARTES PRINCIPALES	STD	BRONCE	ACERO INOXIDABLE
CARCASA	HIERRO ASTM A48	ASTM B148-9D	AISI-304
IMPULSOR	HIERRO ASTM A48	ASTM B148-9D	AISI-304
TAPA DE SUCCION	HIERRO ASTM A48	ASTM B148-9D	AISI-304
SOPORTE	HIERRO ASTM A48		
EJE	ACERO INOXIDABLE AISI-304		
SELLO PRENSAESTOPA	EMPAQUETADURA AMBIENTAL		
SELLO MECANICO	MECANICO MONORESORTE CARBON VS CERAMICA Y BUNA		
*SELLO DE PROCESO SEGÚN APLICACION			



## DIMENSIONES

MODELO	A - B	C - E	F - G - H	H1	Dc1	Dc2	PESO Kg
C-2 X 3	114 - 433	129 - 28	¼" - 31 - 134	223	204	146	60
C-3 X 4	147 - 596	174 - 42	3/8" - 47 - 236	264	305	196	139
C-3 X 4-SE	147 - 596	174 - 42	3/8" - 47 - 236	264	305	196	139
D-3 X 4	510 - 631	174 - 42	3/8" - 47 - 369	264	305	196	170
D-4 X 5	550 - 631	174 - 42	3/8" - 47 - 380	276	305	196	180
D-5 X 6	570 - 631	174 - 42	3/8" - 47 - 390	276	305	196	189

\*PARA LAS BOMBAS SERIE D NO APLICA FABRICACION EN ACERO INOXIDABLE



**BOMBAS HYDRAL LTDA.**  
www.bombashydral.com



Cra 36 No. 11A - 04  
PBX: 247 5940  
Fax: 247 6231 - Telefax: 247 5940  
Bogotá, D.C. - Colombia S.A.

**BOMBAS**

VACIO  
CALDERAS  
PULPA - ACEITES  
IND. QUIMICA  
ACUEDUCTOS  
MINERIA