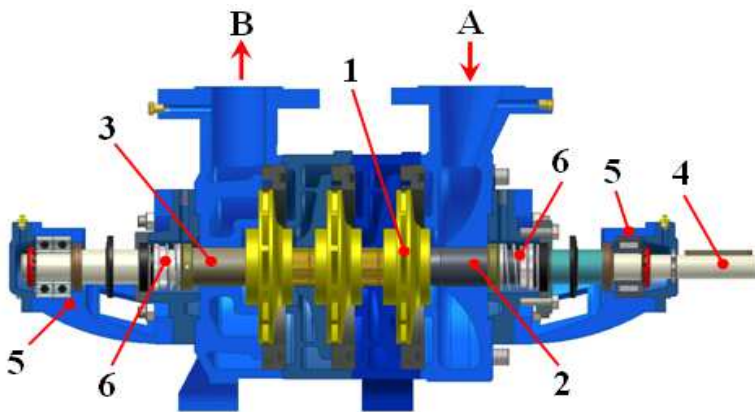


BOMBAS CENTRIFUGAS MULTIETAPAS SERIES MB DE TRES A SIETE ETAPAS PARA SISTEMAS DE ALTA PRESION

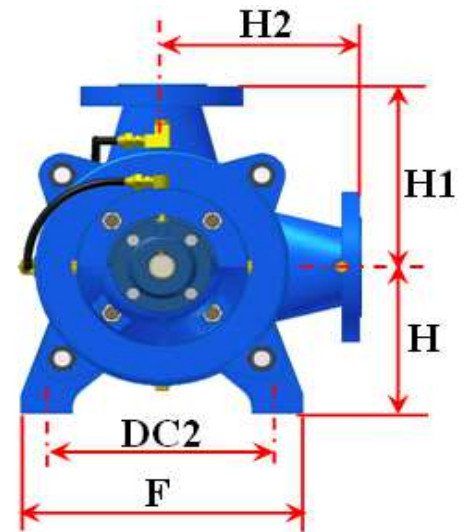
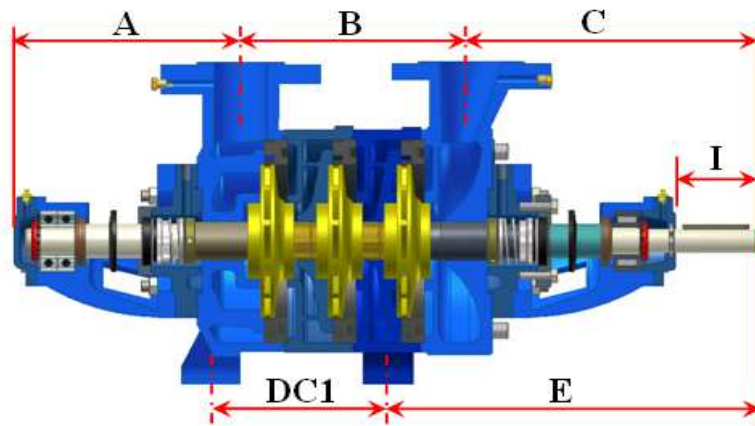


CARACTERISTICAS GENERALES
01-IMPULSORES BALANCEADOS HIDRAULICAMENTE
02-CAMARAS PARA REFRIGERACION DE RODAMIENTOS Y SELLOS
03-CAMISAS DE DESGASTE
04-EJE EN ACERO INOXIDABLE DE GRAN TAMAÑO
05-DOBLE APOYO DEL EJE CON RODAMIENTO RADIOAXIALES
06-SELLOS MECANICOS O DE EMPAQUETADURA AMBIENTAL



LIMITACIONES
MAXIMA PRESION 600 P.S.I.
MAXIMA PRESION SUCCION 150 P.S.I.
TEMPERATURA MAXIMA 150°C
FLUIDOS LIBRES DE PARTICULAS

A-CONEXIÓN SUCCION 3" ANSI-150
B-CONEXIÓN DESCARGA 2½" ANSI-300



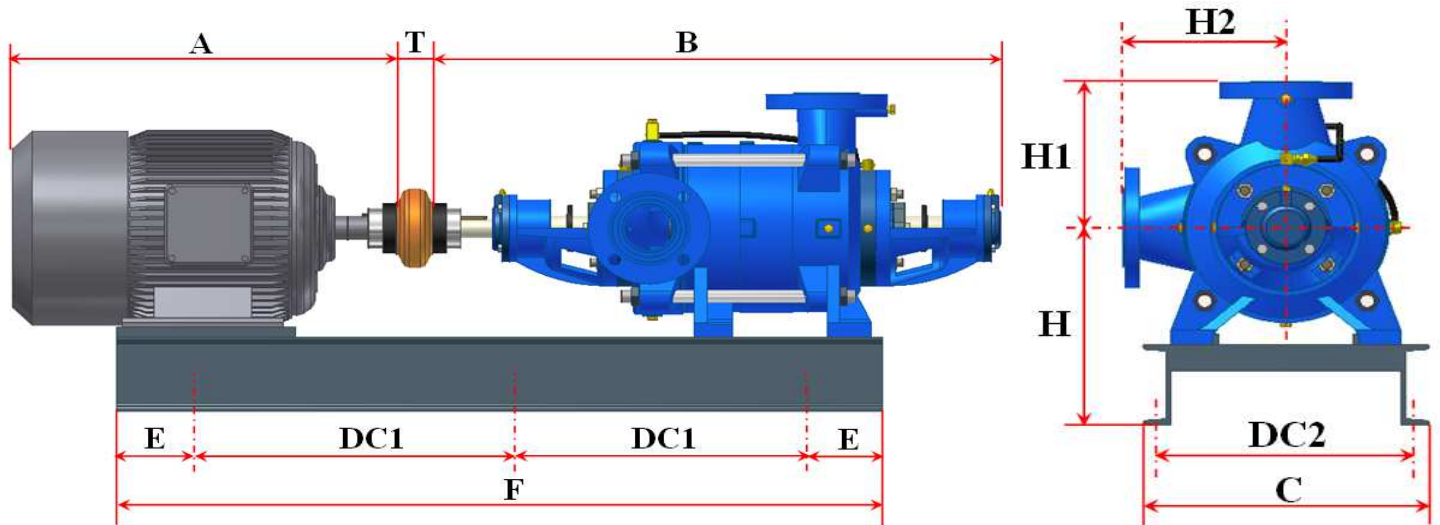
DIMENSIONES

MODELO	ETAPAS	A - B	C - DC1	DC2 - E	F	H - H1	I	PESO Kg
MB-13	3	255 - 297	338 - 216	290 - 440	338	187 - 232	97	162
MB-14	4	255 - 379	338 - 216	290 - 440	338	187 - 232	97	184
MB-15	5	255 - 461	338 - 216	290 - 440	338	187 - 232	97	207
MB-16	6	255 - 543	338 - 216	290 - 440	338	187 - 232	97	238
MB-17	7	255 - 625	338 - 216	290 - 440	338	187 - 232	97	253

CONSTRUCCION



PARTES PRINCIPALES	STD
CARCASAS	HIERRO ASTM A48
IMPULSORES	BRONCE
DIFUSORES	HIERRO ASTM A48
SOPORTES DE RODAMIENTO	HIERRO ASTM A48
EJE	ACERO INOXIDABLE AISI-410
SELLO PRENSAESTOPA	EMPAQUETADURA AMBIENTAL
SELLO MECANICO	MECANICO MONORESORTE CARBON VS CERAMICA Y BUNA
*SELLO DE PROCESO SEGÚN APLICACION	



DIMENSIONES

MODELO	HP - MOTOR			A - B - C	T - E	F - H	H1 - DC1	DC2
MB-13	40	324TS	E-20	802 - 890 - 346	46 - 130	1160 - 340	232 - 450	310
MB-14	60	364TS	E-30	853 - 972 - 520	60 - 130	1460 - 352	232 - 600	484
MB-15	20	256T	E-10	701 - 1054 - 396	46 - 130	1420 - 340	232 - 580	360
MB-16	25	284T	E-20	792 - 1136 - 396	46 - 130	1500 - 340	232 - 620	360
MB-17	30	286T	E-20	792 - 1218 - 396	46 - 130	1650 - 340	232 - 695	360

*Dimensiones están en mm y son aproximadas

*Motores eléctricos trifásicos TEFC a 3.600 para MB-13 Y MB-14 otras 1.800 R.P.M.

*Acople marca Rexnord tipo Omega

*El equipo se entrega con protector de acople



BOMBAS HYDRAL LTDA.
www.bombashydral.com

Cra 36 No. 11A - 04
PBX: 247 5940
Fax: 247 6231 - Telefax: 247 5940
Bogotá, D.C. - Colombia S.A.

BOMBAS

VACIO
CALDERAS
PULPA - ACEITES
IND. QUIMICA
ACUEDUCTOS
MINERIA