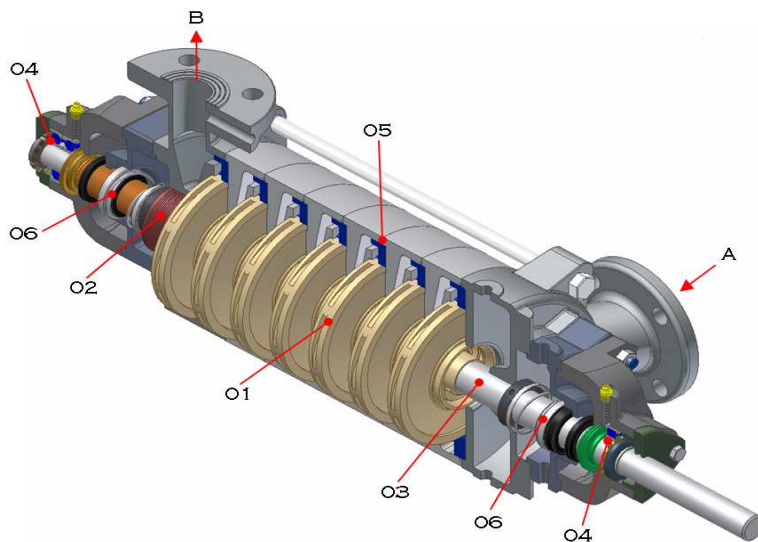
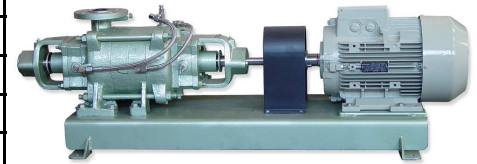


BOMBAS CENTRIFUGAS MULTIETAPAS SERIES MJ2 DE TRES A SIETE ETAPAS PARA SISTEMAS DE ALTA PRESION

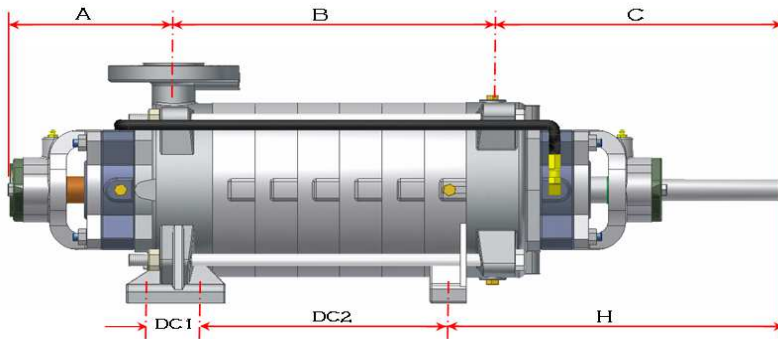


CARACTERISTICAS GENERALES
01-IMPULSORES BALANCEADOS
02-DISCO DE EQUILIBRIO
03-EJE EN ACERO DE GRAN TAMAÑO PARA MINIMAS DEFLECCIONES
04-DOBLE APOYO DEL EJE CON RODAMIENTO RADIOAXIALES
05-ANILLOS "O" PARA TOTAL HERMETICIDAD
06-SELLOS MECANICOS DE PROCESO

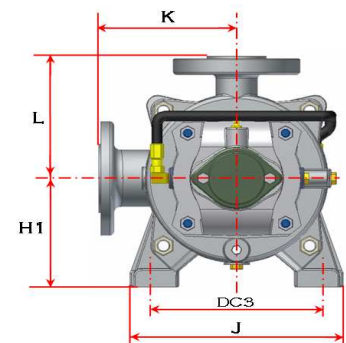


LIMITACIONES
MAXIMA PRESION 600 P.S.I.
MAXIMA PRESION SUCCION 150 P.S.I.
TEMPERATURA MAXIMA 110°C
FLUIDOS LIBRES DE PARTICULAS

A=CONEXIÓN SUCCION 2" ANSI-150
B=CONEXIÓN DESCARGA 1½" ANSI-300



6 AGUJEROS DE ANCLAJE DE Ø 11/16"



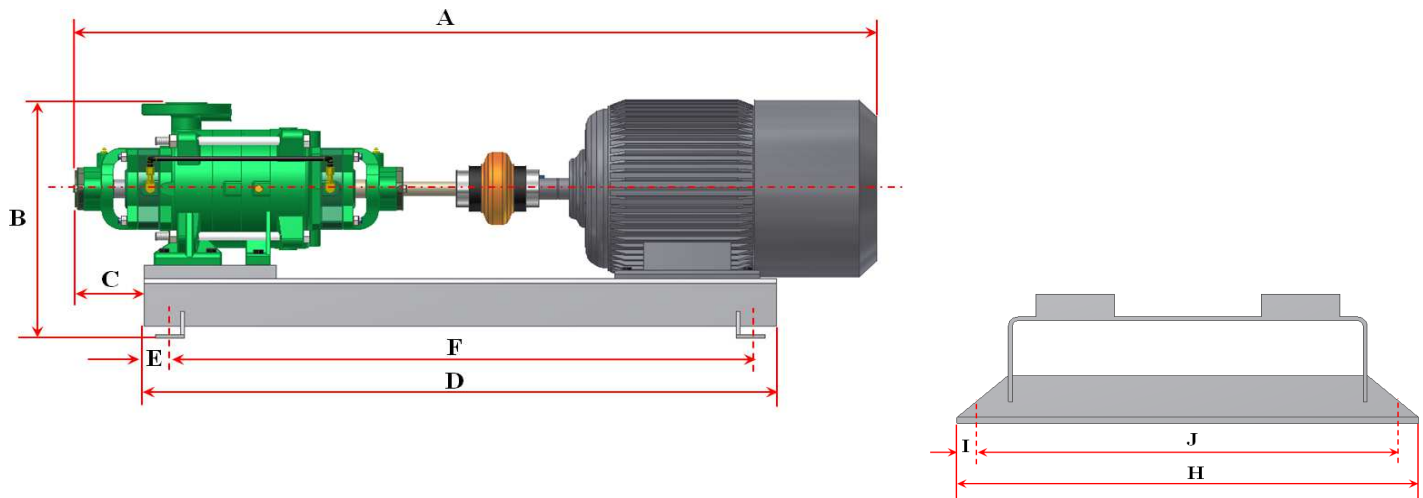
DIMENSIONES

MODELO	ETAPAS	A - B	C - DC1	DC2 - DC3	H	H1 - J	K - L	PESO Kg
MJ-23	3	202 - 209	307 - 82	72 - 220	407	141 - 260	165 - 165	78
MJ-24	4	202 - 259	307 - 82	122 - 220	407	141 - 260	165 - 165	89
MJ-25	5	202 - 309	307 - 82	172 - 220	407	141 - 260	165 - 165	100
MJ-26	6	202 - 359	307 - 82	222 - 220	407	141 - 260	165 - 165	111
MJ-27	7	202 - 409	307 - 82	272 - 220	407	141 - 260	165 - 165	122

CONSTRUCCION



PARTES PRINCIPALES	STD
CARCASAS	HIERRO ASTM A48
IMPULSORES	BRONCE ASTM B148-9D
DIFUSORES	HIERRO ASTM A48
SOPORTES DE RODAMIENTO	HIERRO ASTM A48
EJE	AISI-420
DISCO DE EQUILIBRIO	HIERRO ASTM A48
SELLO MECANICO	MECANICO CARBÓN VS SILICIO Y ANILLOS "O" EPR



DIMENSIONES

MODELO	HP - MOTOR		REF	A - B	C - D	E - F	H - I	J
MJ-23	15	254 T	E-5	1550 - 413	162 1000	42 - 916	450 - 25	400
MJ-24	20	256 T	E-5	1650 - 431	166 1200	42 - 1116	450 - 25	400
MJ-25	25	284 TS	E-10	1650 - 431	166 1200	42 - 1116	450 - 25	400
MJ-26	30	286TS	E-10	1700 - 455	116 1400	50 - 1300	520 - 30	460
MJ-27	40	324 TS	E-20	1760 - 475	166 1400	50 - 1300	520 - 30	460

*Dimensiones están en mm y son aproximadas

*Motores eléctricos trifásicos TEFC a 3.600 R.P.M.

*Acople marca Rexnord tipo Omega

*El acoplamiento incluye guardacople



BOMBAS HYDRAL LTDA.
www.bombashydral.com

Cra 36 No. 11A - 04
PBX: 247 5940
Fax: 247 6231 - Telefax: 247 5940
Bogotá, D.C. - Colombia S.A.

BOMBAS
VACIO
CALDERAS
PULPA - ACEITES
IND. QUIMICA
ACUEDUCTOS
MINERIA