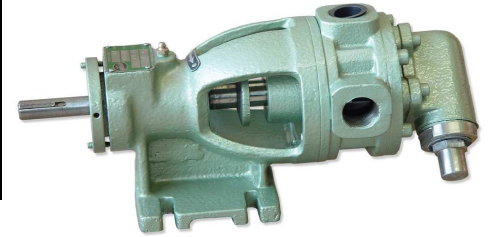
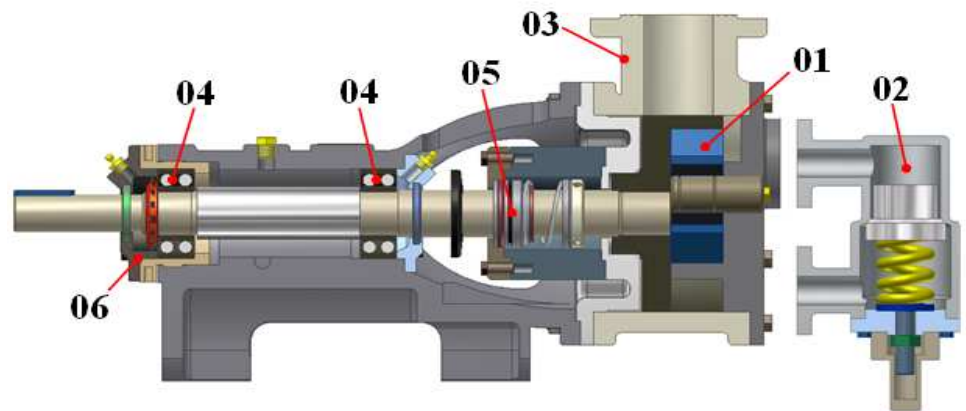


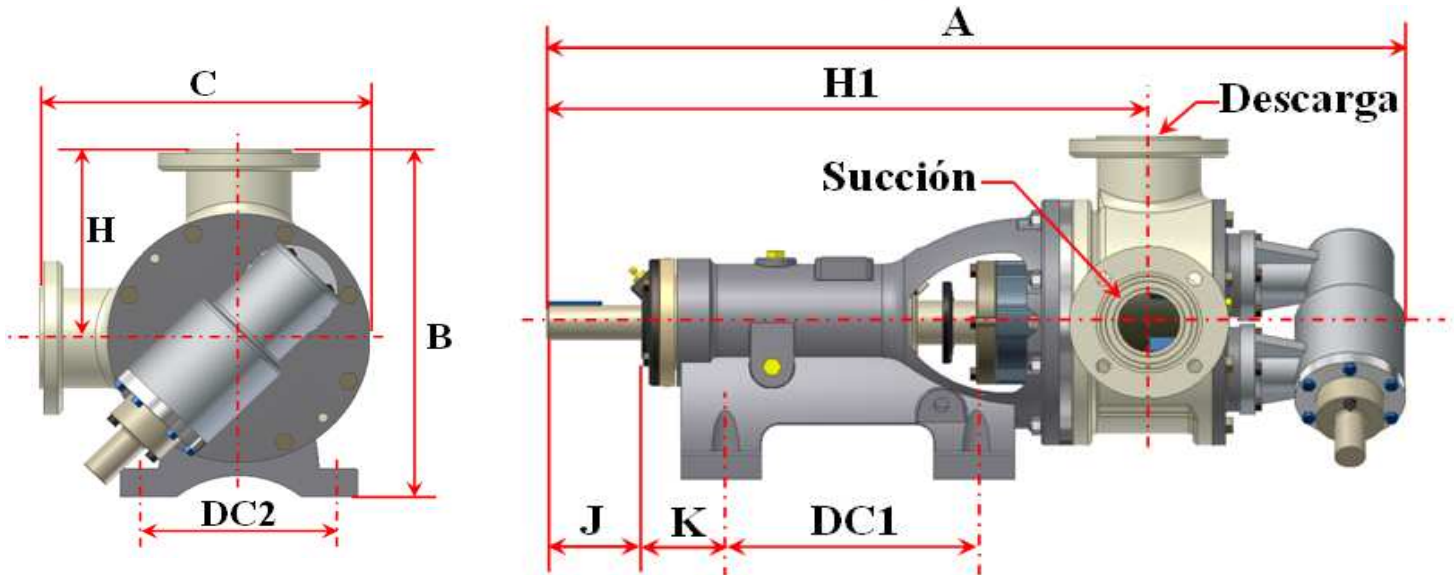
BOMBAS ROTATORIAS DE PIÑÓN DENTRO DE PIÑÓN SERIES EK-EJ-EB PARA FLUIDOS VISCOSOS



CARACTERISTICAS GENERALES
01-PIÑÓN DENTRO DE PIÑÓN
02-VALVULA DE ALIVIO
03-CARCASA ROSCADA (EK-EJ) BRIDADA (EB)
04-RODAMIENTOS PARA ALTAS CARGAS RADIAXIALES
05-SISTEMA DE SELLADO MECANICO O DE EMPAQUETADURA
06-TUERCA AJUSTE PIÑÓN ROTOR



LIMITACIONES
MAXIMA PRESION 450 P.S.I.
MAXIMA PRESION SUCCION 150 P.S.I.
TEMPERATURA MAXIMA 180°C
FLUIDOS LIBRES DE PARTICULAS



DIMENSIONES

MODELO	Ø EJE	A - B	C - DC1	DC2 - DC3	H	H1 - J	K	PESO Kg
EK-1 X 1	18	390 - 175	75 - 73	146	75	283 - 59	60	16
EK-1½ X 1½	18	175	75 - 73	146 - 184	75	59	60	20
EJ-2 X 2	30	700 - 280	270 - 204	146 - 262	144	500 - 77	74	59
EB-2 X 2	30	680 - 350	355 - 204	169 - 400	215	492 - 77	74	90

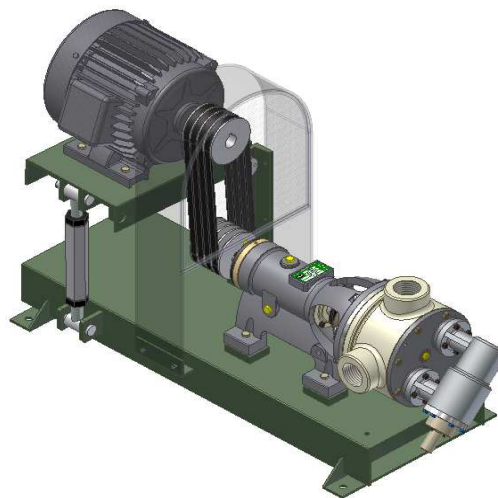
CONSTRUCCION



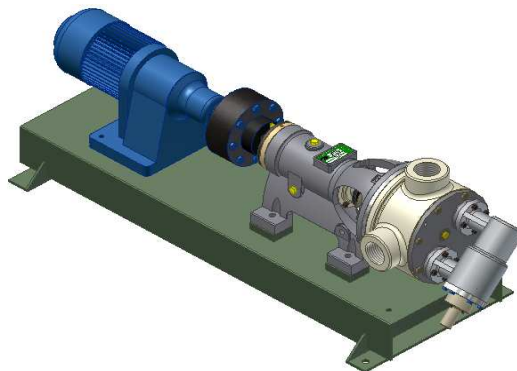
PARTES PRINCIPALES	STD	P-ACERO	INOXIDABLE
CARCASA	HIERRO ASTM A48		AISI-304
TAPA EXCENTRICA	HIERRO ASTM A48		AISI-304
PLATO DE SELLAMIENTO	HIERRO ASTM A48		AISI-304
VALVULA DE ALIVIO	HIERRO ASTM A48		AISI-304
SOPORTE	HIERRO ASTM A48		AISI-304
PIÑONES	HIERRO ASTM A48	HIERRO NODULAR	AISI-304
EJES	ACERO AISI-4140		AISI-304
SELLO PRENSAESTOPA	EMPAQUETADURA AMBIENTAL		
SELLO MECANICO	MECANICO MONORESORTE CARBON VS CERAMICA Y BUNA		

*SELLO DE PROCESO SEGÚN APLICACION

ACOPLAMIENTO TIPO MOTOR ELEVADO



ACOPLAMIENTO DIRECTO MOTOREDUCTOR



BOMBAS HYDRAL LTDA.
www.bombashydral.com



Cra 36 No. 11A - 04
PBX: 247 5940
Fax: 247 6231 - Telefax: 247 5940
Bogotá, D.C. - Colombia S.A.

BOMBAS

VACIO
CALDERAS
PULPA - ACEITES
IND. QUIMICA
ACUEDUCTOS
MINERIA